

- [Descripción](#)
- [Características](#)
- [Conexionado](#)
- [Ajuste](#)
- [Dimensiones](#)
- [Fotos](#)
- [Nota importante](#)**

Descripción:

La fuente de alimentación **FAXVEL** es una fuente estabilizada de pequeña potencia capaz de suministrar hasta 0,3 amperios a 24 voltios de tensión. El rizado de esta fuente es casi despreciable gracias a su buena estabilización (rizado menor que el 0,25% con una carga de 0,3 amperios). Con bajos consumos en la carga el rizado es todavía menor.

Esta fuente está protegida mediante un varistor a la entrada y un fusible de 0,5 A. La fuente esta dotada de un diodo LED que sirve como indicador y detector de posibles anomalías. El diodo LED se enciende cuando hay tensión a la salida de la fuente.

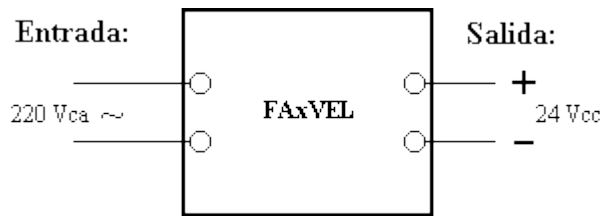
[Arriba](#)

Características:

Tensión de entrada	220 Vca ±5%.
Tensión de salida	24 Vcc (consultar posibilidad de otras tensiones).
Máximo rizado en la salida	40 mV pp.
Potencia máxima de salida	5 VA.

[Arriba](#)

Conexionado:



Para el conexionado correcto seguir las indicaciones impresas en las pegatinas de la fuente.

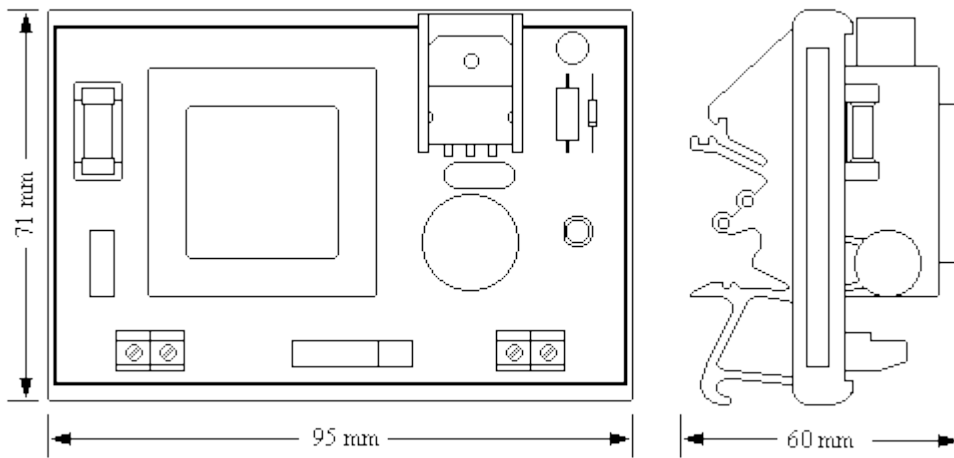
[Arriba](#)

Ajuste:

No dispone de ajuste. Se suministra la fuente con un estabilizador adecuado para la tensión indicada al realizar el pedido.

[Arriba](#)

Dimensiones:



[Arriba](#)

Fotos:



[Arriba](#)

Nota importante:

Al hacer el pedido hay que especificar la tensión de salida deseada, por defecto suele ser de 24Vcc.

[Arriba](#)



E-mail: info@electronicaenziarte.com